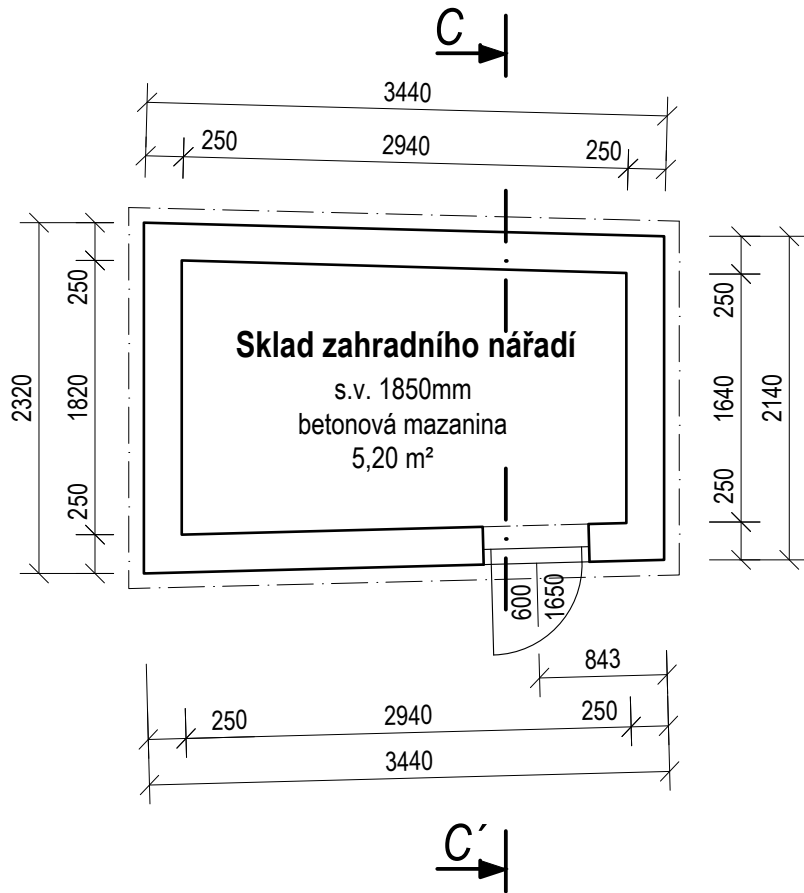
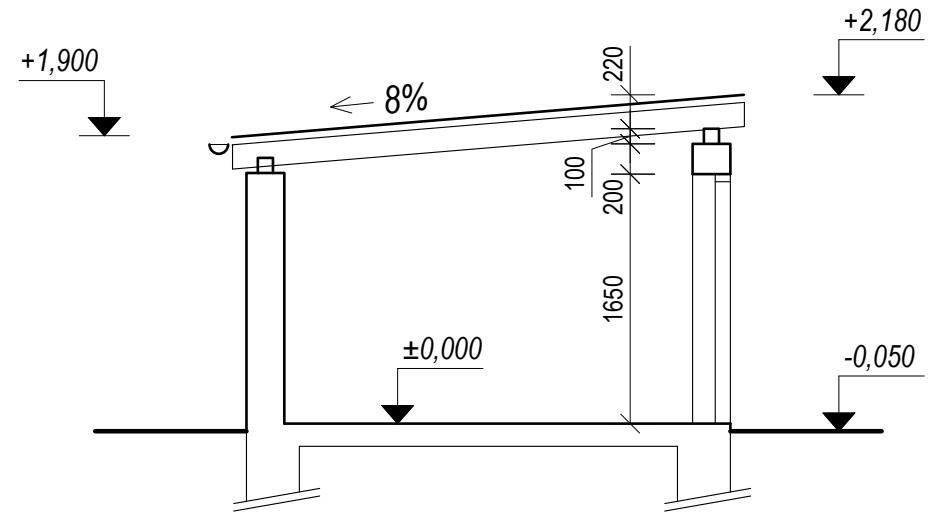



PŮDORYS 1.NP



ŘEZ C-C'



Stavebník: Grulich Daniel a Grulichová Markéta Bartultovická 705/4 79401 Krnov	Projektant: Ing. Jaroslav Kubáň Pionýrů 30, KRNOV	 JAROSLAV KUBÁŇ, ING projektční a inženýrská činnost
	Kreslil: Filip Kubáň	
Místo: SPÁLENÉ Č.P. 15	Datum: 12/2017	
Akce: RODINNÝ DŮM	Stupeň: DOKUMENTACE SKUTEČNÉHO STAVU	
Výkres:	Měřítko: 1:50	
SKLAD ZAHRADNÍHO NÁŘADÍ - PŮDORYS 1.NP, ŘEZ B-B'	Výkres: A4	
9.		