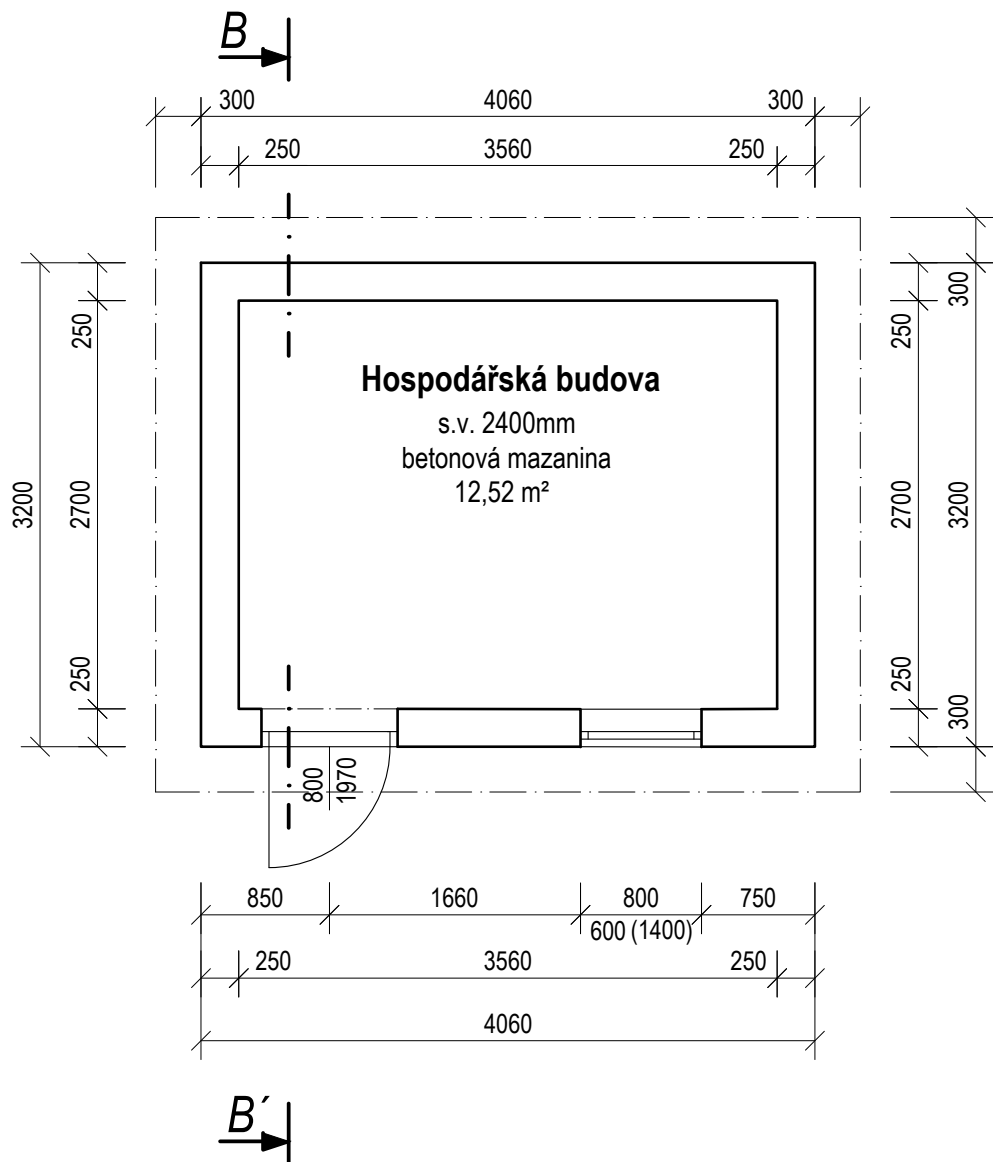
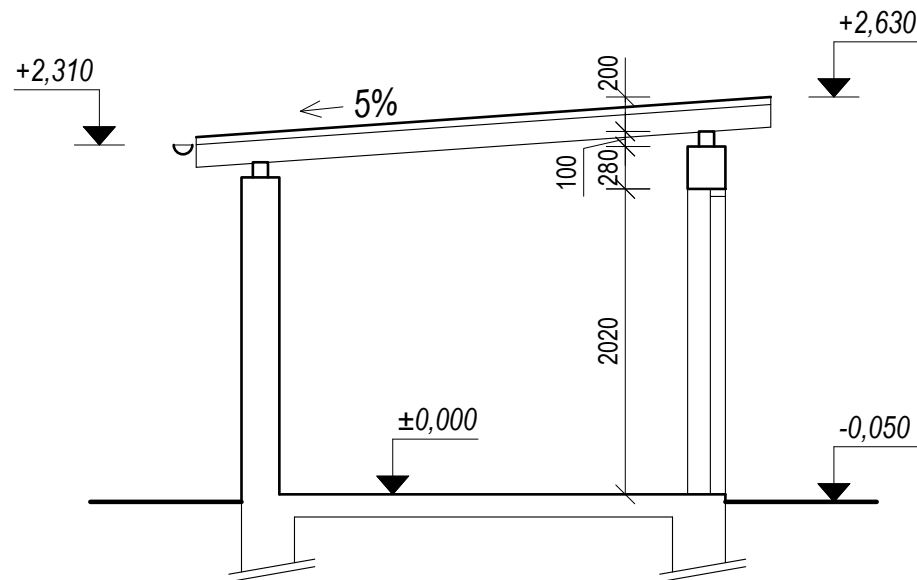



# PŮDORYS 1.NP



# ŘEZ B-B'



|   |   |  |
|---|---|--|
| Stavebník:<br>Grulich Daniel<br>a Grulichová Markéta<br>Bartulovická 705/4<br>79401 Krnov | Projektant:<br>Ing. Jaroslav Kubáň<br>Pionýrů 30, KRNOV |  <b>JAROSLAV KUBÁŇ, ING.</b><br>projektční a inženýrská činnost |
|   | Kreslil:<br>Filip Kubáň                                 |  |
| Místo: SPÁLENÉ Č.P. 15  | Datum: 12/2017  |  |
| Akce: <b>RODINNÝ DŮM</b>  | Stupeň: DOKUMENTACE SKUTEČNÉHO STAVU                    |  |
|   | Měřítko: 1:50   |  |
| Výkres: HOSPODÁŘSKÁ BUDOVA - PŮDORYS 1.NP, ŘEZ B-B'                                       | Výkres: A4  |  |
| <b>8.</b>   |   |  |